

# ELSLUTBLECK 100-SERIE

## Nya 100-serien nu med **multispännig** och klarar **listtryck**

Den nya 100-serien från ROBUST är en vidareutveckling av vår tidigare elslutbleck, med nya 100-serien erbjuds en smartare produkt. Genom att minska antalet modeller från **åtta till fyra** har vi optimerat sortimentet för enklare val och halverad lagerhållning, vilket ger en smidigare hantering både för installatörer och återförsäljare.

Trots en mer kompakt och moderniserad design behåller den nya serien samma höga kvalitet och tillförlitlighet som kännetecknar ROBUST-produkterna.

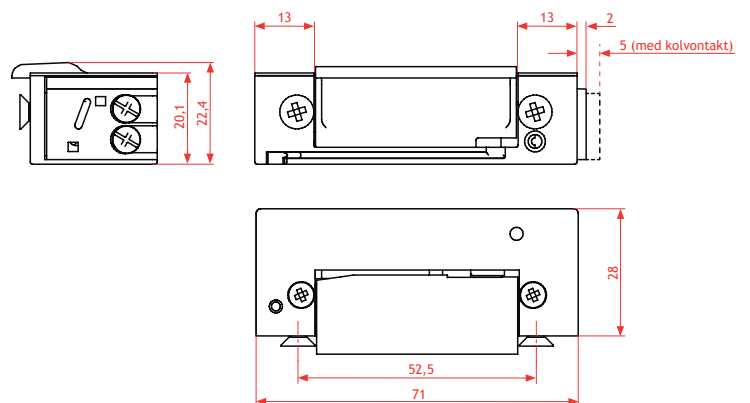
Samtliga är fullt kompatibla med våra befintliga montagestolpar i serie S, vilket gör övergången till den nya serien enkel och problemfri.

En av de stora fördelarna med 100-serien är dess **multispänning 10–30V DC**, vilket ger större flexibilitet vid installation och minskar behovet av flera olika varianter. Nya 100-serien klarar dessutom **listtryck (25 kg)** i rättvänd funktion.

Med den nya 100-serien får du en mer genomtänkt och effektiv produkt, anpassad för dagens krav på enkelhet, kvalitet och driftsäkerhet.



BENÄMNING	FUNKTION	KOLVKONTAKT
ROBUST 150	Rättvänd	Nej
ROBUST 151	Omvänd	Nej
ROBUST 160	Rättvänd	Ja
ROBUST 161	Omvänd	Ja



### EGENSKAPER

- Multispänning 10–30V DC
- Polfri anslutning med skyddsdiöd
- Driftström, 110 mA (12V DC) | 40 mA (24V DC)
- Klarar listtryck, ca. 25 kg (rättvänd)
- Litet och kompakt format
- Passar till montagestolpar i serie S

