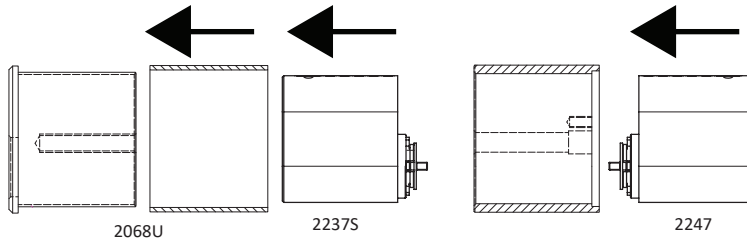
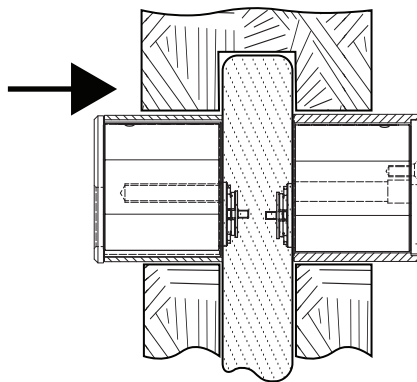


Montering 2285CS

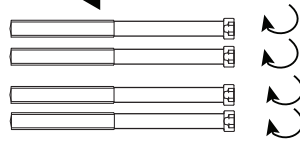
1



2



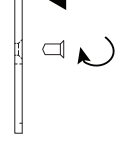
3



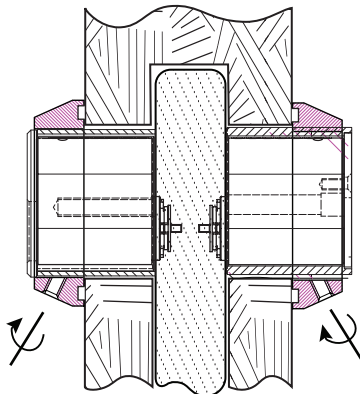
4



5



6



RISE sertifikat nummer C900296 - EN1303:2015

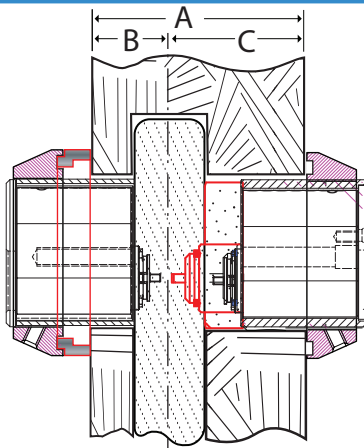
Klassifisering i henhold til EN1303:2015

1	6	0	B*	0	C	6	D
---	---	---	----	---	---	---	---

RISE C900298 CERTIFIED SSF 3522:2 Klass 5

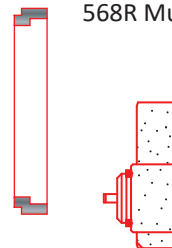
B* ifølge RISE brannrapport O100402-126393 etter branntest 120 min i ståldør med godkjent resultat.

7



Avhengig av A-, B- og C-målene kan det være nødvendig å komplettere med:

568R Multiring, H= 8,6 mm



2296-10 mm Rund sylindreforlenger
2296-20 mm Rund sylindreforlenger



2293 M5 sylindrefesteskruer med lengde 43, 48 eller 63 mm